

INSTRUKCJA MONTAŻU UKŁADU STEROWANIA

AGREGATAMI SKRAPLAJĄCYMI

**AIR KIT**

ALEXA DYSTRYBUCJA

**Spis treści**

1	Wprowadzenie.....	2
2	Podłączenie.....	2
2.1	Linia freonowa.....	2
2.2	Połączenie elektryczne wraz ze sterowaniem.....	2
2.2.1	Schemat ideowy podłączenia układu sterowania.....	2
2.3	Podłączenia elektryczne.....	3
2.3.1	Podłączenie z jednostką zewnętrzną.....	3
2.3.2	Podłączenie do układu sterowania centrali (lub innej szafy sterowniczej).....	4
2.4	Wyświetlacz.....	5
2.5	Programowanie układu.....	5
2.6	Przykład podłączenia AIR KIT z centralą  model HRH/S oraz agregatem.....	6

# 1 Wprowadzenie

Moduł sterujący agregatami inwerterowymi, umożliwia podłączenie dowolnej jednostki zewnętrznej układu split o mocach od 2,6kW do 18kW, z chłodziwą freonową np. zabudowaną w centrali.

Układ sterowania umożliwi Państwu:

- Wysterowanie trybów pracy – chłodzenie / grzanie
- Płynną regulację wydajności – sygnałem 0 – 10V
- „Miękki start układu”
- Pełną kontrolę agregatu skraplającego,
- Diagnostykę błędów,
- Przekazanie sygnału „Defrost” do szafy sterowniczej,
- Przekazanie sygnału „Alarm” do szafy sterowniczej.

## 2 Podłączenie

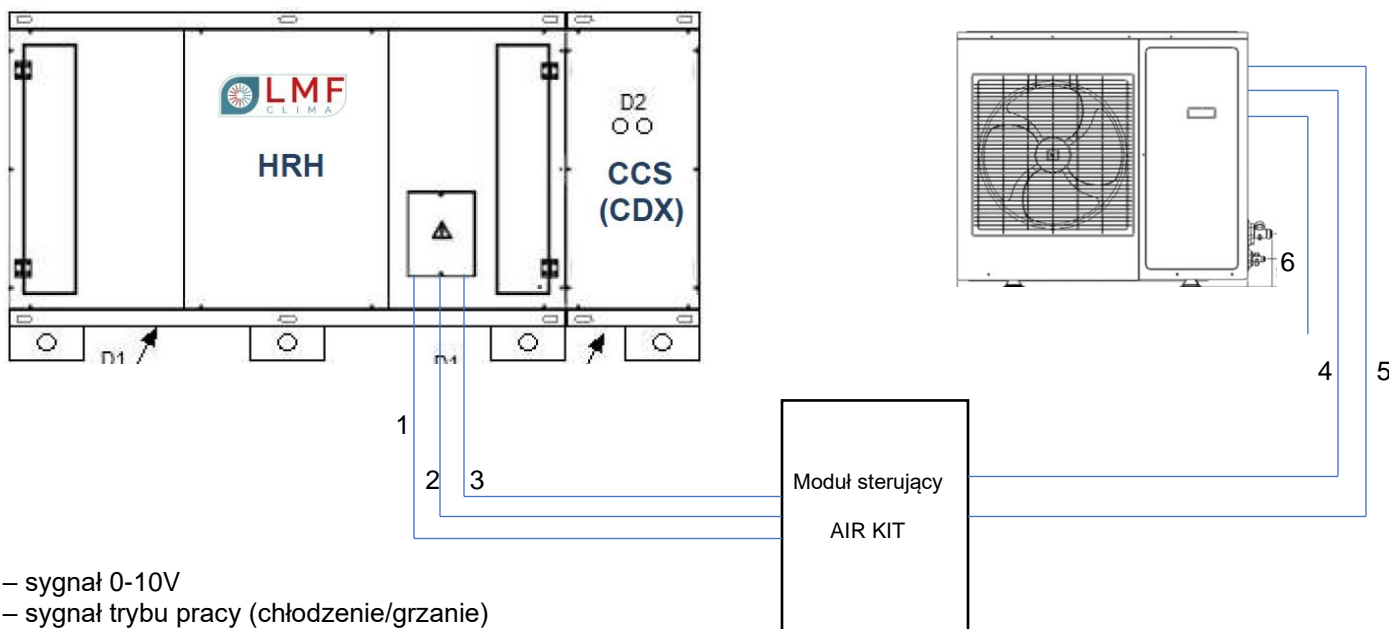
### 2.1 Linia freonowa

Układ nie wymaga dodatkowych elementów (zawory rozprężne, itp.) gdyż wszystkie elementy niezbędne do prawidłowej pracy układu są zabudowane w jednostce zewnętrznej.

### 2.2 Połączenie elektryczne wraz ze sterowaniem

#### 2.2.1 Schemat ideowy podłączenia układu sterowania

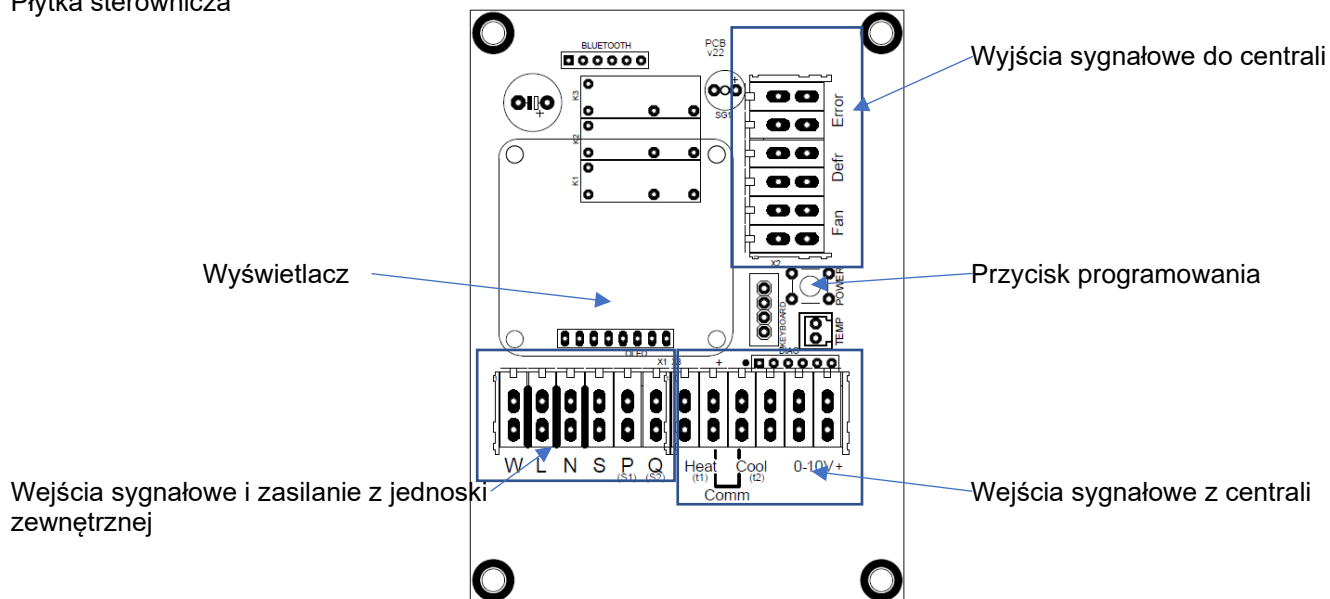
Schemat blokowy podłączenia systemu przedstawiono poniżej



- 1 – sygnał 0-10V
- 2 – sygnał trybu pracy (chłodzenie/grzanie)
- 3 – sygnał alarm i defrost
- 4 – zasilanie 230V-50Hz
- 5 – komunikacja z jednostką zewnętrzną
- 6 – zasilanie jednostki zewnętrznej (wg schematu dostawcy)

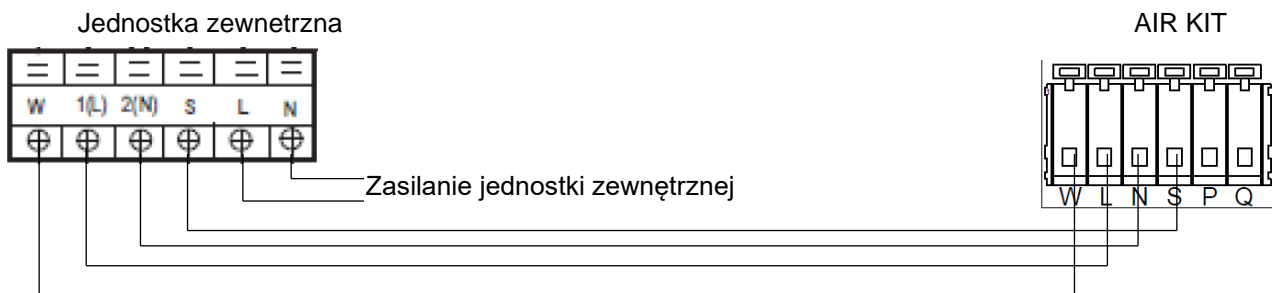
## 2.3 Podłączenia elektryczne

Płytki sterowniczej



### 2.3.1 Podłączenie z jednostką zewnętrzną

- 1) Zasilanie główne podłączamy do jednostki zewnętrznej (skraplacz) w zależności od modelu 230V lub 380V
- 2) Przewody pomiędzy jednostką zewnętrzną a AIR KIT o przekrojach 0,7mm<sup>2</sup>
- 3) Połączenie jednostki zewnętrznej (skraplacz) z układem sterowania w zależności od typu jednostki zewnętrznej:
  - a. Podłączenie jednostki zewnętrznej **W-L-N-S**

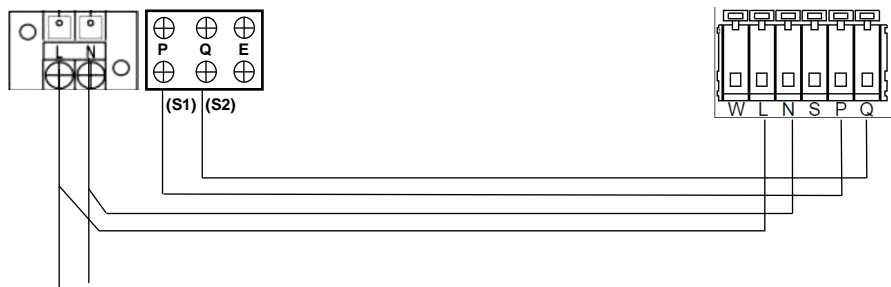


- b. Podłączenie jednostki zewnętrznej **L-N-S**



Zasilanie j. zewnętrznej 230V

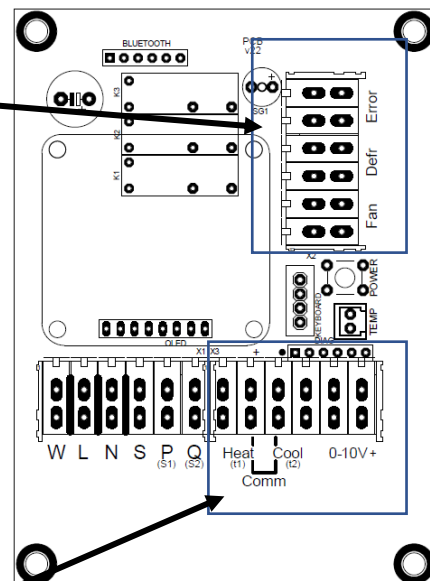
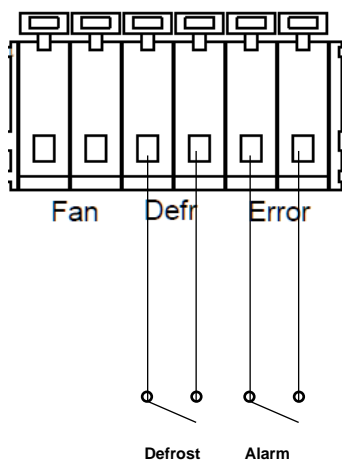
Podłączenie jednostki zewnętrznej **L-N-P-Q** lub **L-N-S1-S2**



Zasilanie jednostki zewnętrznej

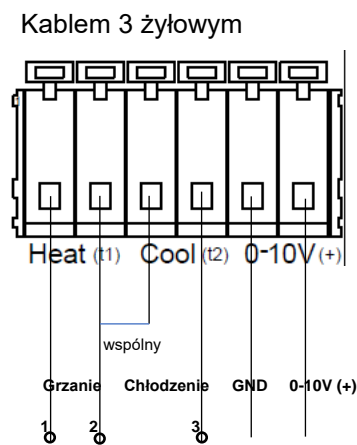
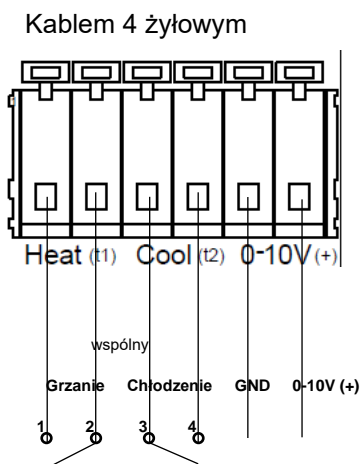
**2.3.2 Podłączenie do układu sterowania centrali (lub innej szafy sterowniczej)**

- 1) Przekroje przewodów sterowniczych pomiędzy szafą sterującą a AIR KIT = 0,7mm<sup>2</sup>
- 2) Schemat sygnałowych wyjść AIR KIT do szafy sterującej:



- 3) Wejścia sygnałów do AIR KIT z szafy sterującej:

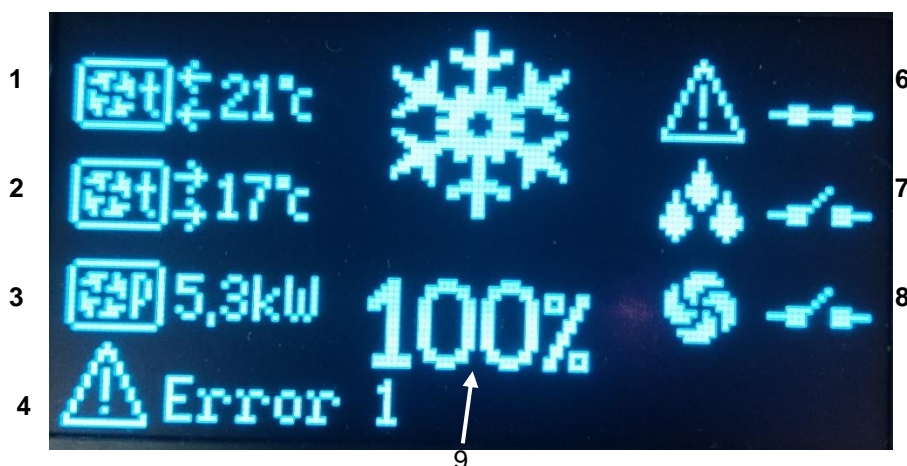
Podłączenie sygnałów grzania / chłodzenia:



## 2.4 Wyświetlacz

Dostarczony Państwu AIR KIT posiada wyświetlacz LCD.

5

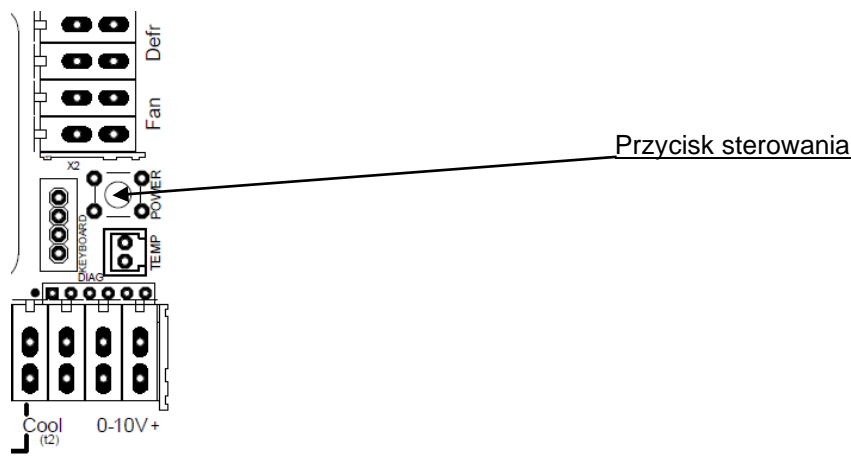


Objaśnienie podstawowych elementów wyświetlacza:

1. Temperatura zewnętrzna – odczyt temperatury powietrza z jednostki zewnętrznej
2. Temperatura czynnika w skraplaczu – temperatura skraplania lub parowania w zależności od aktualnego trybu pracy
3. Moc chłodnicza jednostki zewnętrznej
4. Informacja o alarmach
5. Tryb pracy układu - ☀️ tryb grzania lub ❄️ tryb chłodzenia
6. Alarm nieaktywny; aktywny,
7. Funkcja defrost nieaktywna; aktywna,
8. Praca układu nieaktywny; aktywny,
9. Aktualny stan pracy układu (od 0 do 100%) sygnał 0-10V otrzymany z szafy sterowniczej

## 2.5 Programowanie układu

Po połączeniu wszystkich sygnałów oraz zasilania w AIR KIT układ automatycznie odczytuje system komunikacji (w zależności od podłączenia sygnałów punkt 2.3.1). Do użytkownika należy zaprogramowanie mocy zainstalowanego agregatu skraplającego. W tym celu należy przycisnąć i przytrzymać przycisk programowania układu:

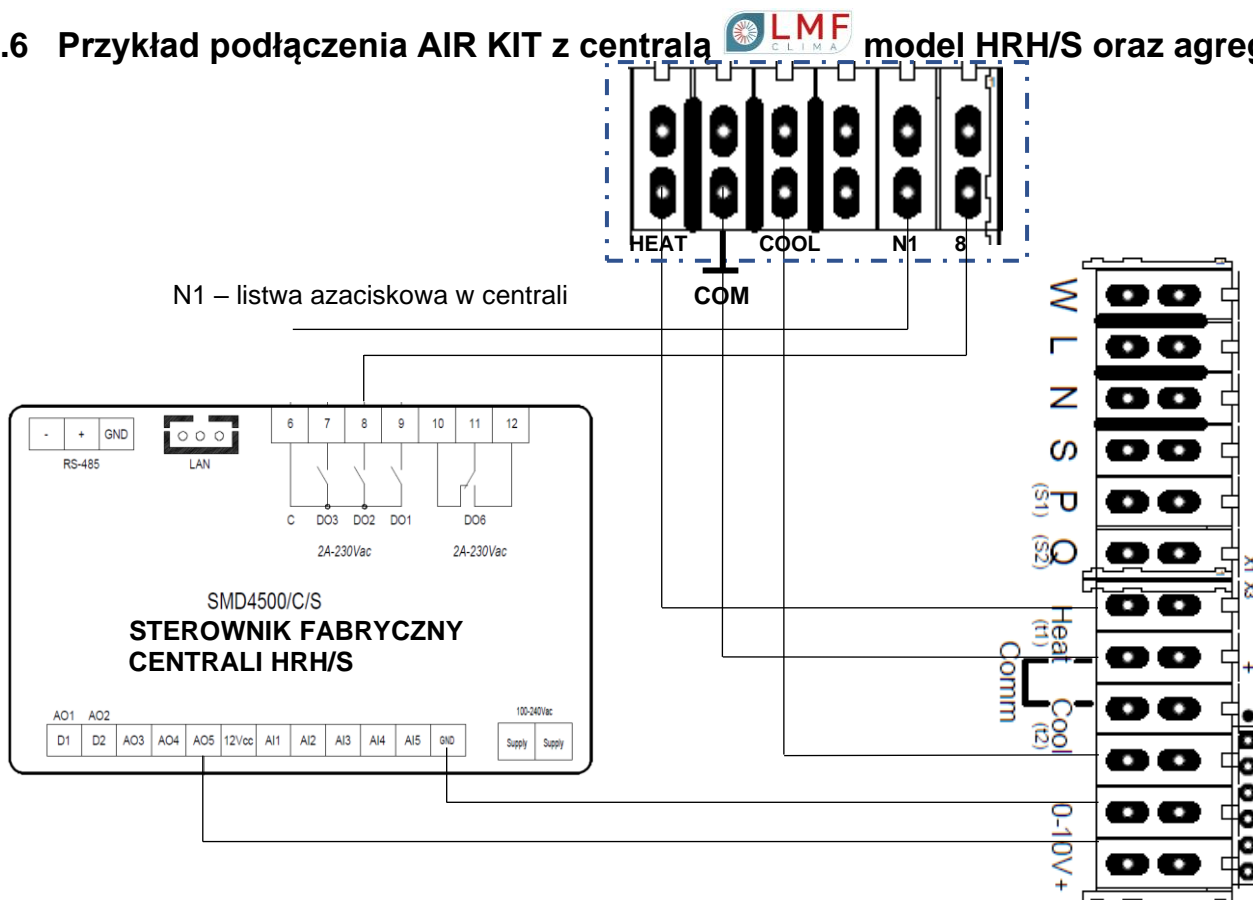


Przytrzymanie przycisku spowoduje zmianę mocy agregatu skraplającego wg schematu:

1. 2,6 kW
2. 3,5 kW
3. 5,4 kW
4. 7,4 kW
5. 8,0 kW
6. 10,0 kW
7. 12,0 kW
8. 14,0 kW
9. 18,0 kW

Po wybraniu odpowiedniej mocy agregatu skraplającego układ jest gotowy do pracy.

## 2.6 Przykład podłączenia AIR KIT z centralą model HRH/S oraz agregatem



— — — — — Przekaznik Alexa Dystrybucja dodatkowe akcesoria

